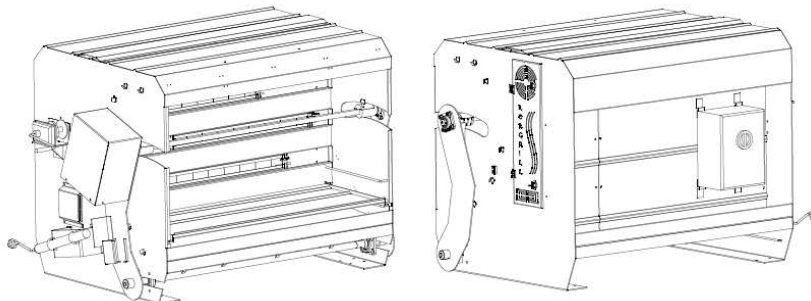


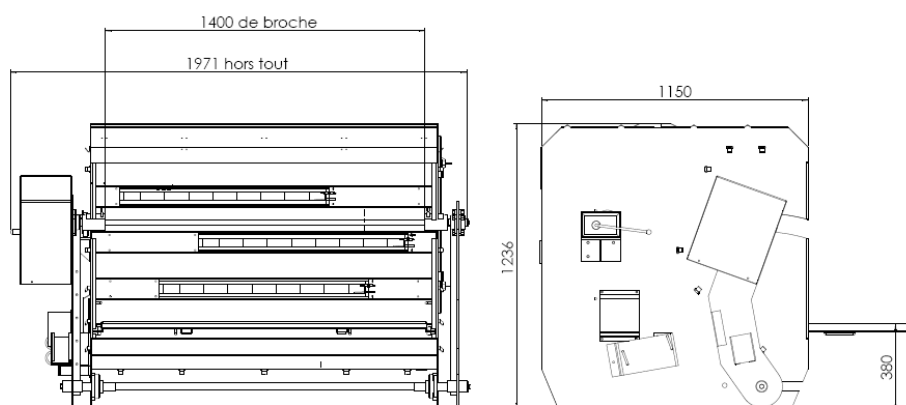
K1400



## I- Présentation



## II- Dimension



## III- Caractéristique

Caractéristique technique

Poids 480 Kg

Dimension de l'espace de cuisson (Lxhxp)=1.5m x 0.95m x 0.7m

## Moteur de broche

Puissance 0.25Kw

Vitesse de rotation variable de 1.8 tr/min à 0.5 tr/min

Tension 230v, 50Hz

## 2 Radiants de cuisson

Puissance 5.8 kW

Dimension 960 x 47

## Coffret électrique

1 télécommande (selon modèle) comprenant

- Bouton d'Arrêt D'urgence
- Sélectionneur à 2 positions (Marche/Arrêt)
- Bouton Poussoir (Marche séquentielle)
- Potentiomètre de régulation de vitesse

1 Ventilateur de régulation de température

Capacité 160 m3/h

Tension 230V 50Hz

Energie : Gaz Propane (Autre : nous consulter)

Fabrication : Inox 304L alimentaire

Caractéristique de manipulation

## Treuil

Capacité de halage de 500Kg

Sécurité déclenché à 25Kg

Câble inox haute résistance

## Vis de réglage

Pas de 16mm

Force de poussée 140Kg

## Table de découpe

Bac de rétention avec système de vidange

Caractéristique de sécurité

Porte avec clé de verrouillage

Robinet à sécurité CPMM18700 SV CERTIFIEE CE

Avec coupure automatique du gaz après détection de flamme

**Modèle de la gamme KERGRILL**  
**Certifié CE1312 (Appareil de cuisson à gaz)**