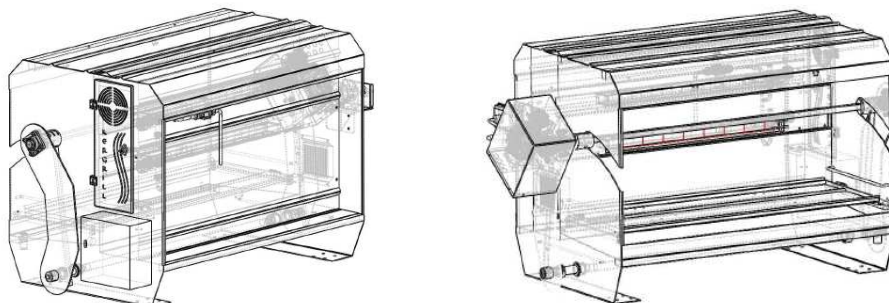


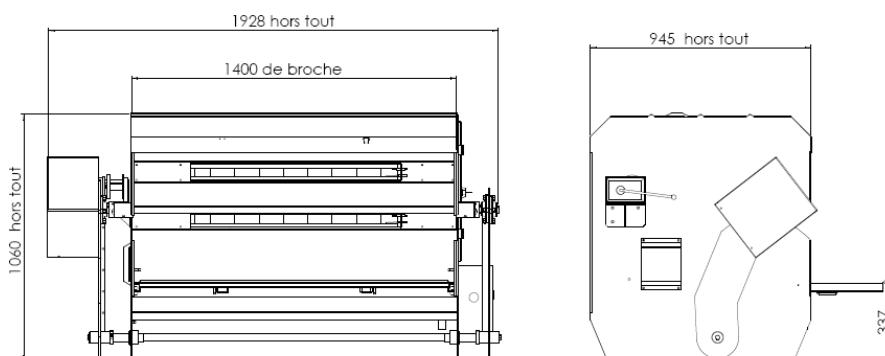
Traiteur  
K1400 T



## I- Présentation



## II- Dimension



## III- Caractéristique

### Caractéristique technique

Poids 340 Kg

Dimension de l'espace de cuisson (Lxhxp) = 1.4 m x 0.8 m x 0.55m

Moteur de broche

Puissance 0.12Kw  
Vitesse rotation 1.3tr/min  
Tension 230v, 50Hz

2 Radiants de cuisson

Puissance 5.8 kW  
Dimension 960 x 47

Coffret électrique

- 1 Bouton d'Arrêt D'urgence
- Sélectionneur à 2 positions (Marche/Arrêt)
- Bouton Poussoir (Marche séquentielle)
- Ventilateur de régulation de température

Capacité 160 m<sup>3</sup>/h  
Tension 230V 50Hz

Energie : Gaz Propane (Autre : nous consulter)

Fabrication : Inox 304L alimentaire

### Caractéristique de manipulation

Treuil

Capacité de halage de 500Kg  
Sécurité déclenché à 25Kg  
Câble inox haute résistance

Table de découpe

Bac de rétention avec système de vidange

### Caractéristique de sécurité

Porte avec clé de verrouillage

Robinet à sécurité CPMM18700 SV CERTIFIEE CE  
Avec coupure automatique du gaz après détection de flamme

**Modèle de la gamme KERGRILL  
Certifié CE1312 (Appareil de cuisson à gaz)**