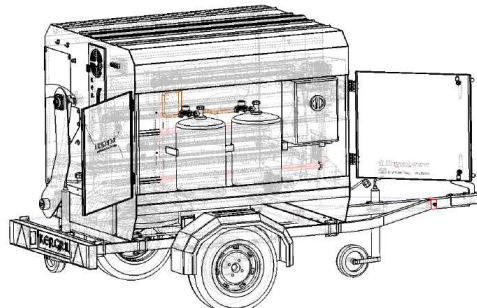
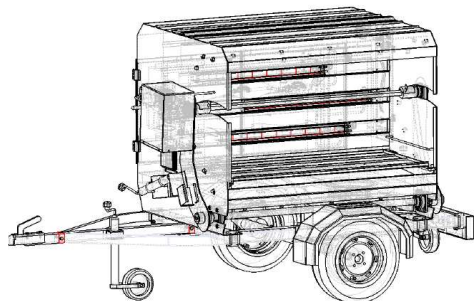


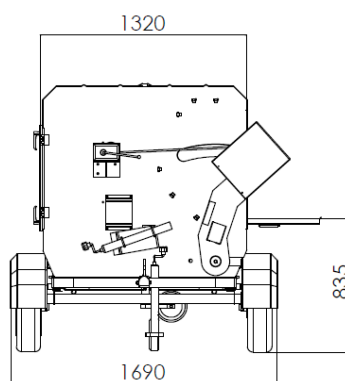
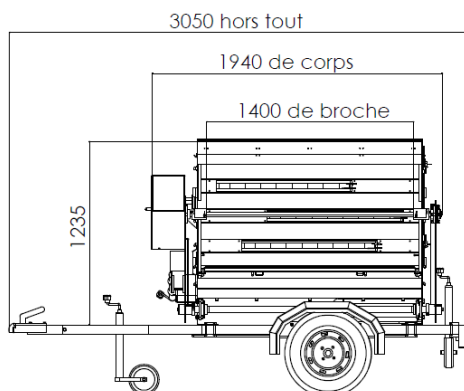
Réception K1400 R-RI



I- Présentation



II- Dimension



III- Caractéristique

Caractéristique technique

Poids 680 Kg avec remorque

Dimension de l'espace de cuisson (Lxhxp) = 1.5m x 0.95m x 0.7m

Moteur de broche

Puissance 0.25Kw

Vitesse de rotation variable de 1.8 tr/min à 0.5 tr/min

Tension 230v, 50Hz

3 Radiants de cuisson

Puissance 5.8 kW

Dimension 960 x 47

Coffret électrique

1 télécommande comprenant :

- Bouton d'Arrêt D'urgence
- Sélectionneur à 2 positions (Marche/Arrêt)
- Bouton Poussoir (Marche séquentielle)
- Potentiomètre de régulation de vitesse

1 Ventilateur de régulation de température

Capacité 160 m3/h

Tension 230V 50Hz

Rangement spécifique pour bouteille de gaz à l'arrière

Energie : Gaz Propane (Autre : nous consulter)

Fabrication : Inox 304L alimentaire

Caractéristique de manipulation

Treuil

Capacité de halage de 500Kg

Sécurité déclenché à 25Kg

Câble inox haute résistance

Vis de réglage

Pas de 16mm

Force de poussée 140Kg

Table de découpe

Bac de rétention avec système de vidange

Caractéristique de sécurité

Porte avec clé de verrouillage

Robinet à sécurité CPMM18700 SV CERTIFIEE CE

Avec coupure automatique du gaz après détection de flamme

**Modèle de la gamme KERGRILL
Certifié CE1312 (Appareil de cuisson à gaz)**